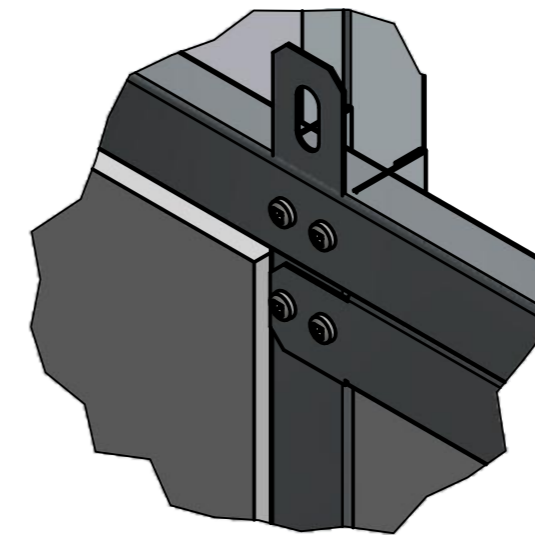


Detail E (1 : 2)

Lasche bei Montage abbiegen und Längsträger bei Markierung mit Blechschere einschneiden



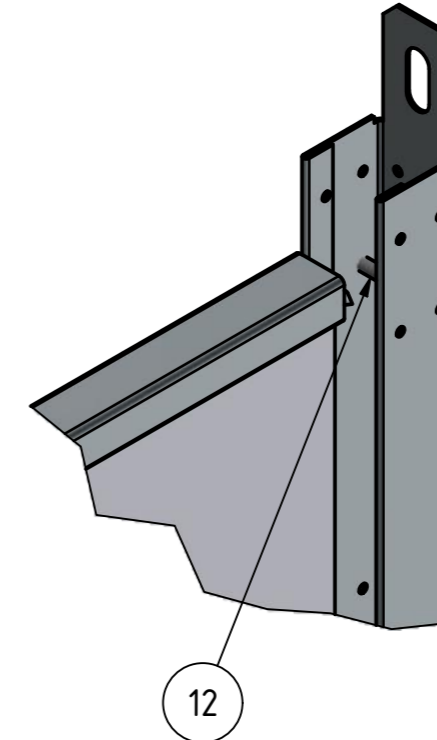
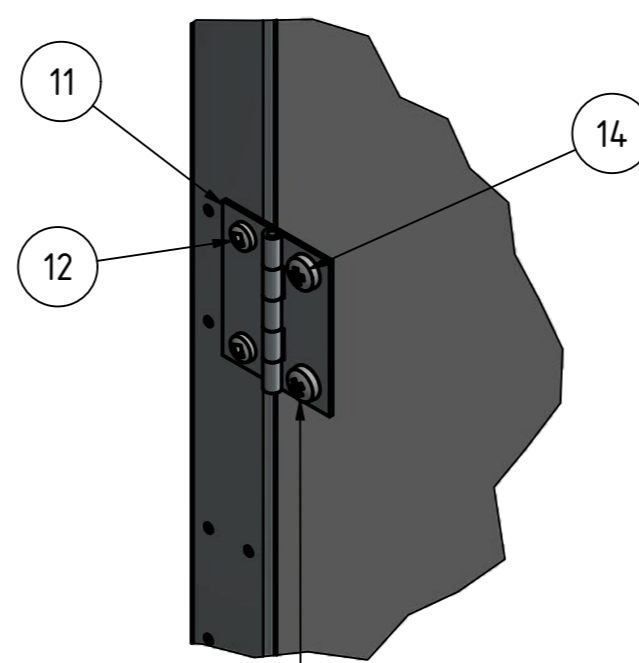
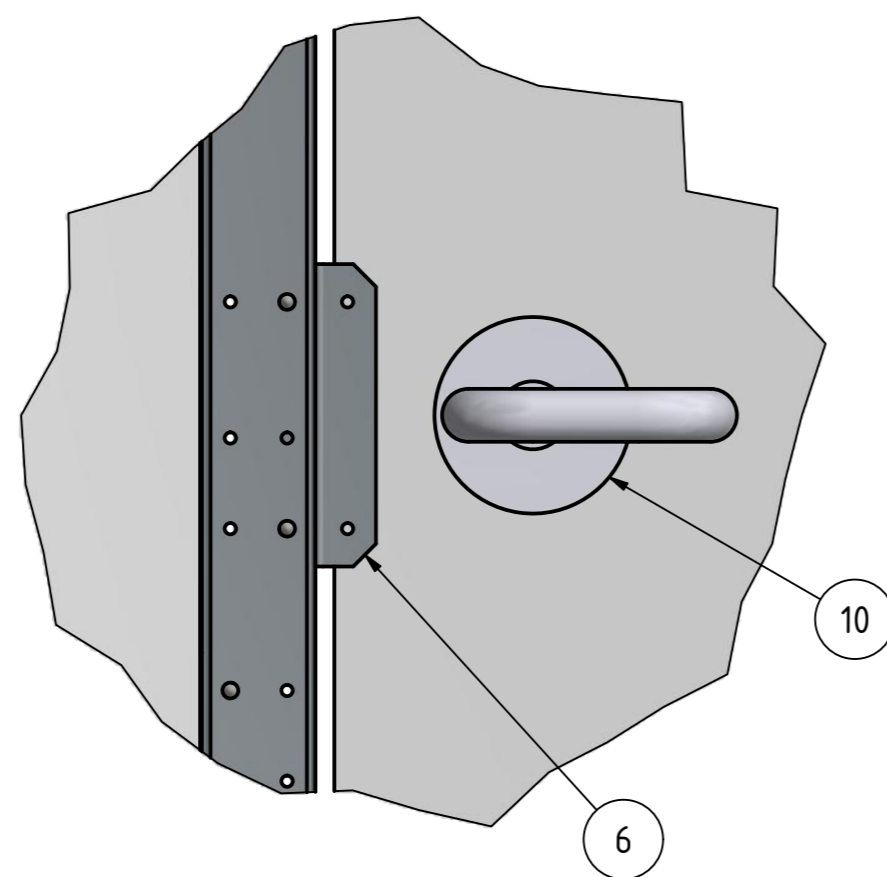
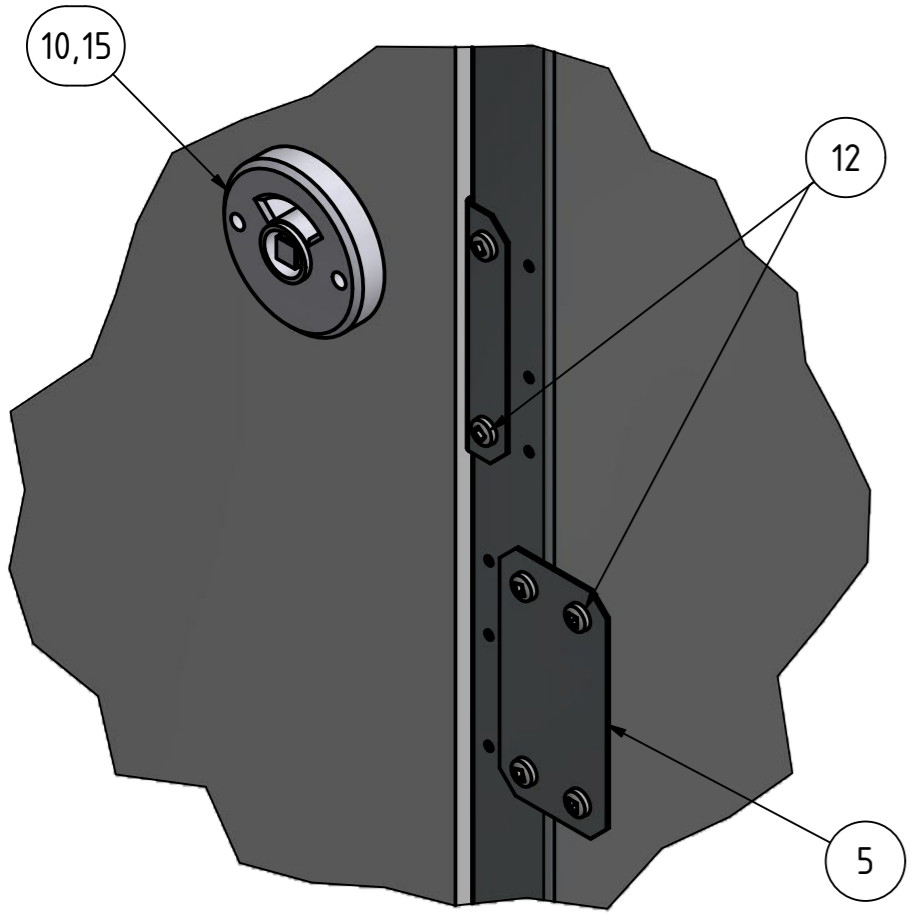
Detail A (1 : 2)

Detail B (1 : 2)

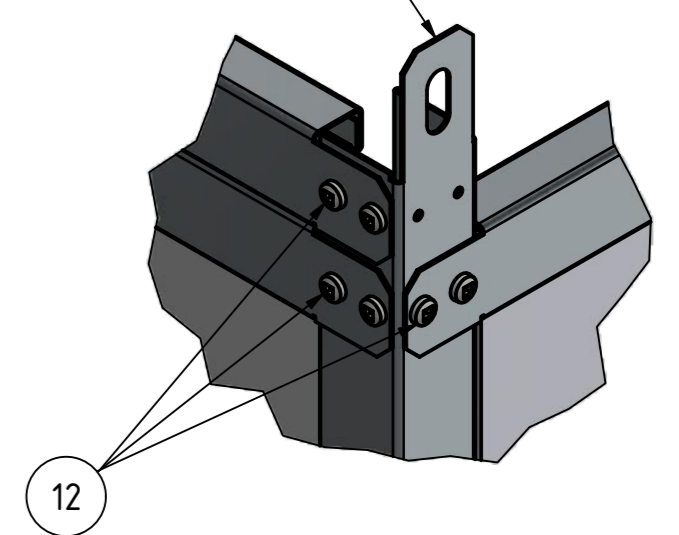
Detail C (1 : 2)

Detail D (1 : 2)

Detail F (1 : 2)



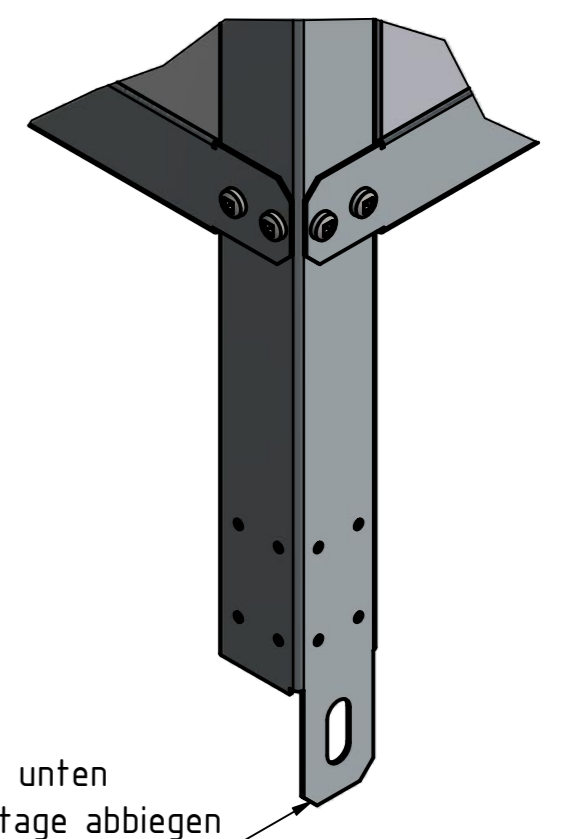
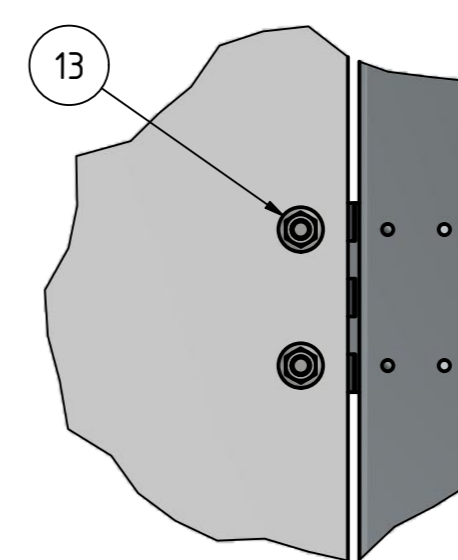
Laschen bei Montage nach Bedarf abbiegen



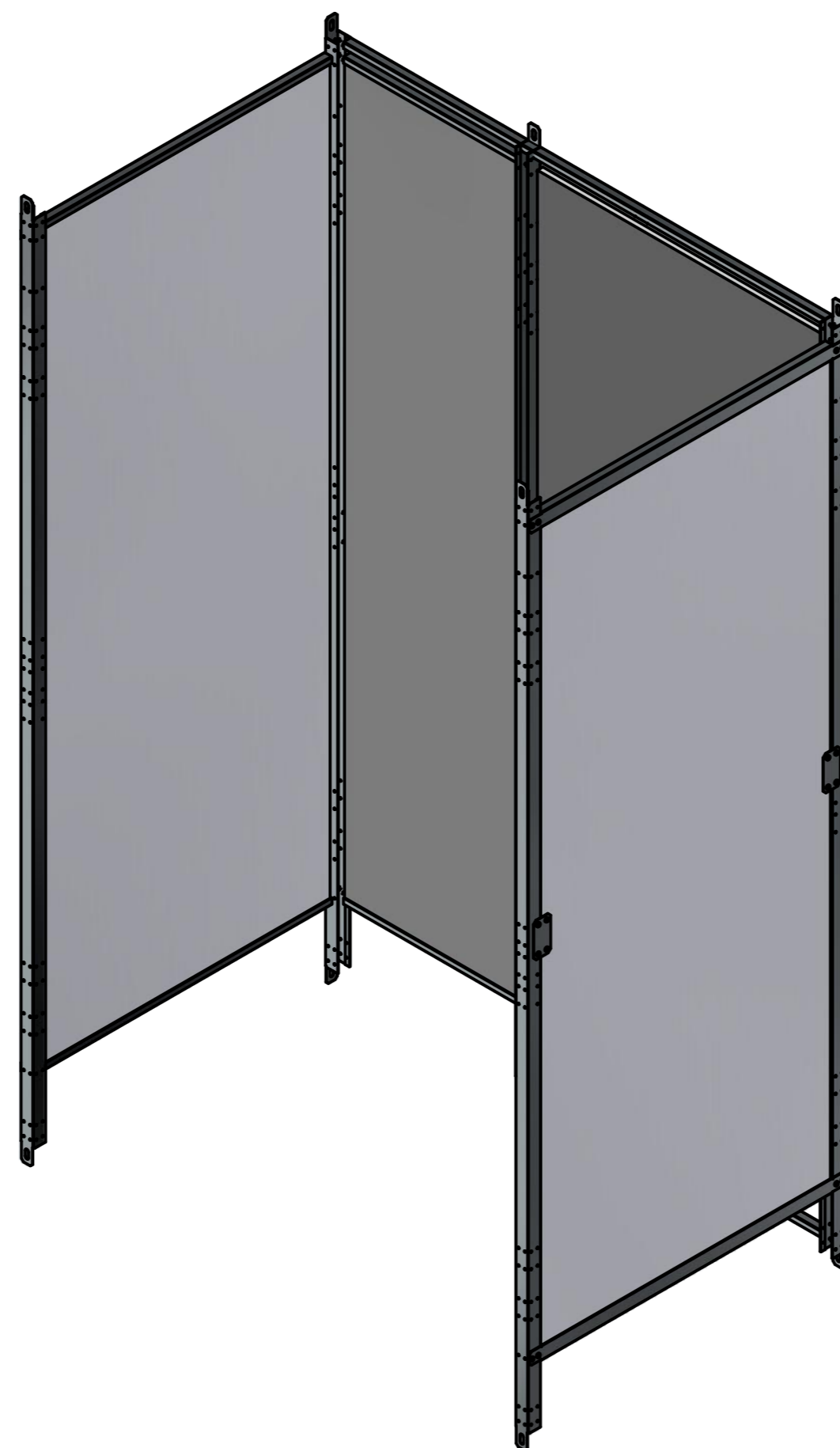
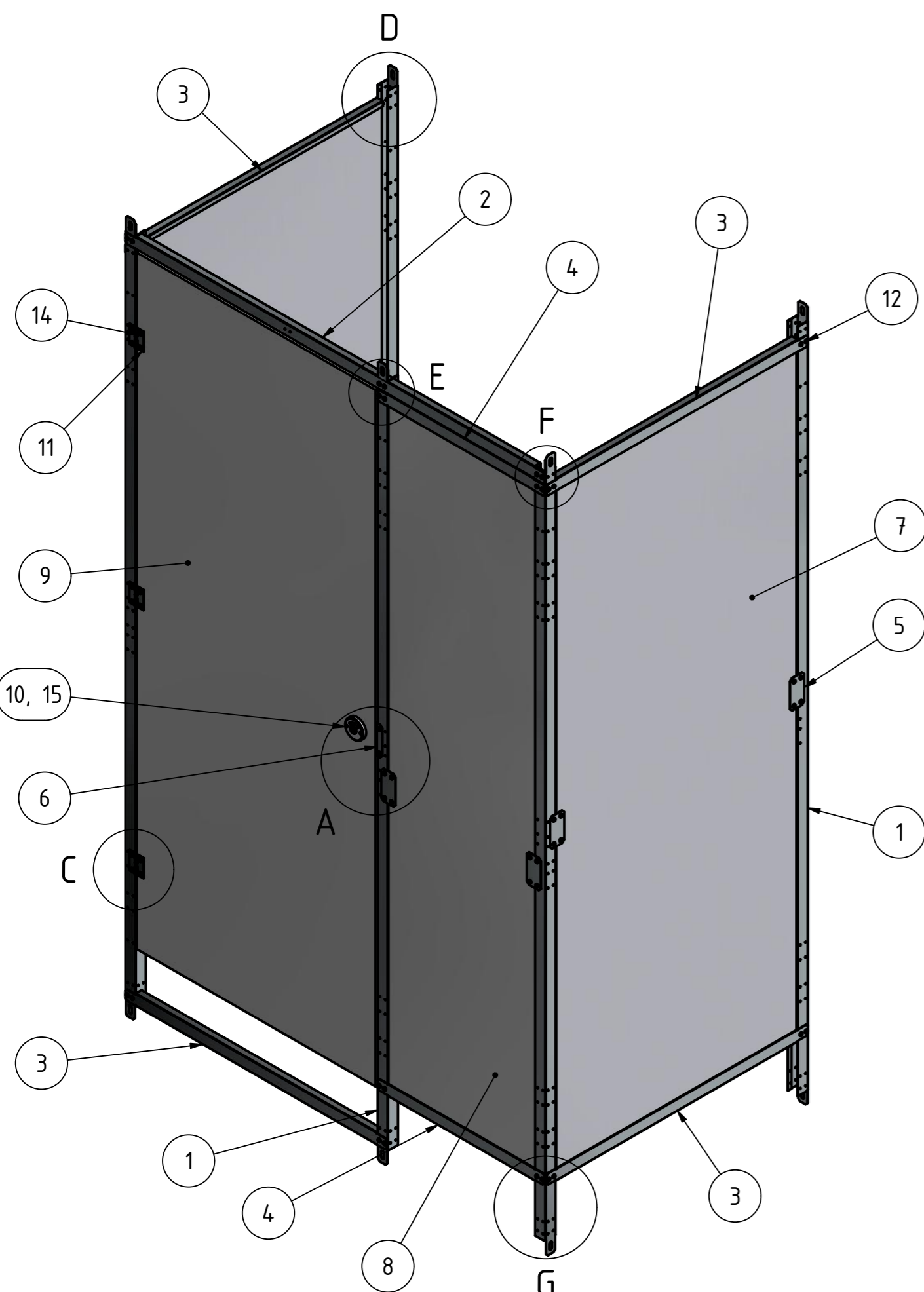
Zyl-Schr. mit Kreuz + 6-Kt Mutter nur beim Scharnier (Flügelseitig)

Detail H (1 : 2)

Detail G (1 : 2)



Laschen unten bei Montage abbiegen



Stück	Bezeichnung	Pos.	Bauteil Nr.:	Material
1	Domschlüssel 4-kt	15	710-4-8	
6	Zylinderschraube mit Kreuzschlitz	14	ISO-7048 M5x20	verz.
6	Sechskantmutter	13	DIN 6923 - M5	verz.
66	Selbstbohrschraube mit I-4-kt	12	ANSI B18.6.5M - 4,2x1,4 x 13	verz.
3	Scharnier	11	7021	Stahl
1	Ueberwurf-Verriegelung	10	7020	Ausführung Kunststoff
1	Türbrett mit Bef.Löcher	9	7012	Spanplatte
1	Seitenbrett zu seill. Türe	8	7011	Spanplatte
2	Türbrett ohne Befestigungslöcher	7	7009	Spanplatte
1	Z-Stabilisator	6	7008	Stahl SVZ
6	Anschlagplatte	5	7007	Stahl SVZ
2	Träger kurz	4	7005	Stahl SVZ
5	Querträger	3	7004	Stahl SVZ
1	Längsträger	2	7003	Stahl SVZ
5	Stehprofil	1	7002	Stahl SVZ

Material / Material	Rohmaterial / Row Material	Oberfläche / Surface	Gewicht / Mass
			56,17

Blatt / Feuille	Datum / Date	Name/Nom
A1	13.03.2013	ABW
1 / 1	30.10.2020	BAC

AK-C mit seitlicher Türe
Zusammenstellung

Massstab 1:10
Artikelnummer / Item Number: 605.400.000.0

G. Kull AG
Allmendstrasse 127, 8041 Zürich
Tel. 044 / 488 66 00, Fax 044 / 488 66 10

Produkt Produkt: Abortkabinen
Bauteilnummer: 7000.4
Rev. e