

Anwendung:

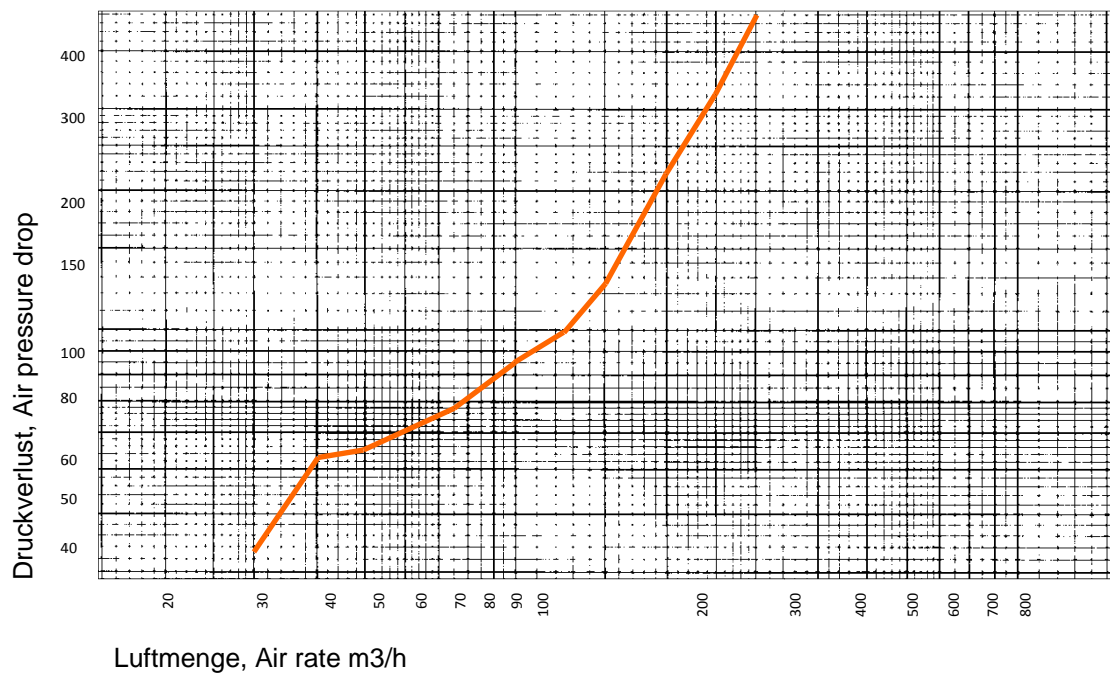
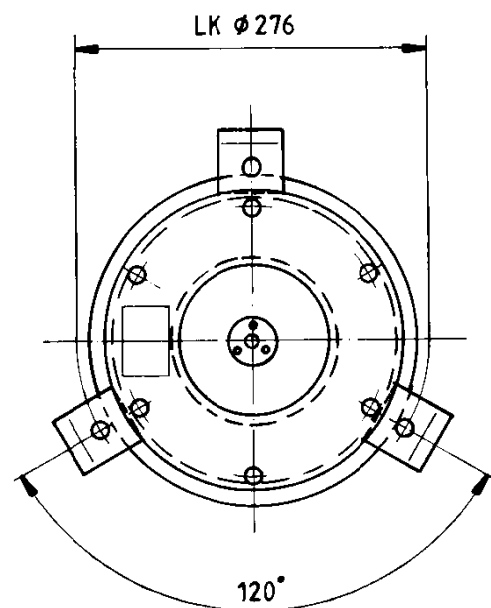
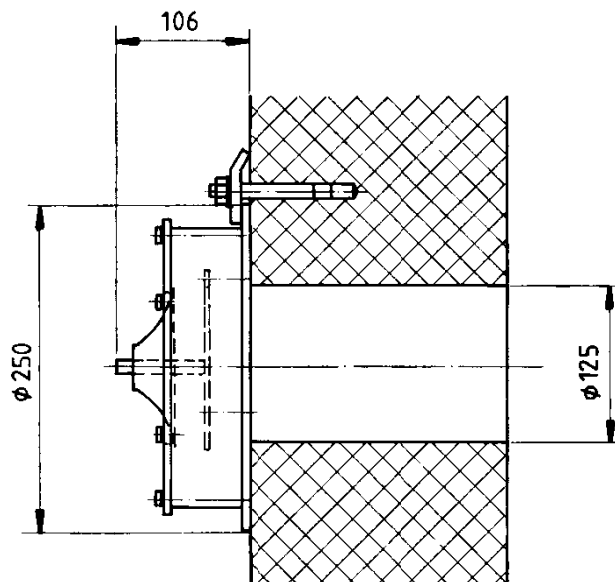
Ueberdruckventil, gleichzeitig als Explosionsschutzventil wirkend. Als Abluftventil in Schutzräumen mit einen Schutzgrad von 1 bar

Application:

Soupape de surpression, fonctionant également comme valve anti-explosion. Employé pour l'évacuation de l'air des abris avec un degré de protection de 1 bar.

Application:

Overpressure valve, also effective as explosion protection valve. Used as air outlet valve of shelters, with a protection degree of 1 bar.



Technische Aenderungen vorbehalten