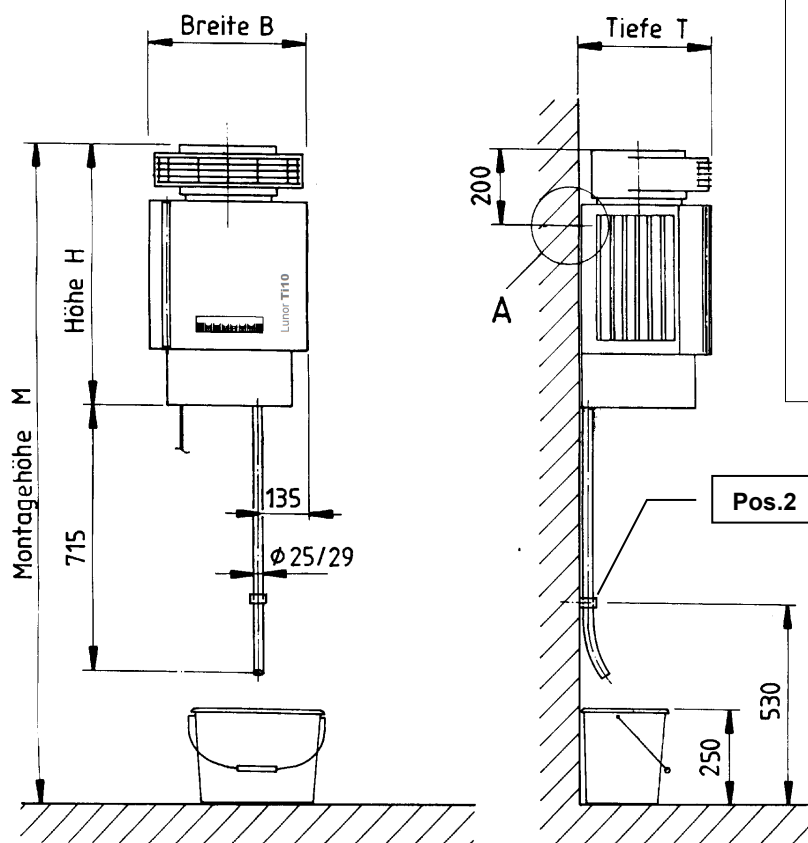


1. Montageplatz des Lunor Ti festlegen.
Damit der Luftstrom möglichst wenig behindert wird, sollte der Wäschetrockner in Längsrichtung der Wäscheblase blasen.
Mindestabstand von 300 mm zu umgebender Einrichtungen beachten.
Hinweis: Lunor Ti-10 Raumluft-Wäschetrockner sind für Trocknungsräume ab 8 m³ Rauminhalt geeignet.
 2. Befestigungslöcher für die mitgelieferte Wandschiene gemäss Skizze anzeichnen und bohren (2 Stück Dübel TOX TRI 10/61).
 3. Wandschiene montieren.
 4. Lunor Ti 10 in Wandschiene einhängen.
 5. Die rückseitig am Gerät angebrachten Schwingungsdämpfer einstellen (falls nötig bei unebener Wand).
 6. Bohrloch für Rohrbride des Ablaufrohres (CLIC 25) anzeichnen und bohren (**Option:** Kondenswasserleitung und Sammler).
 7. Rohrbride montieren und Ablaufrohr einschleiben (**Option:** Kondenswasserleitung und Sammler).
 8. Betriebsanleitung neben dem Lunor Ti 10 montieren (3 Stück Schlagdübel HPS 5/6).
 9. Gerätestecker muss sichtbar und zugänglich an Haus-Installation angeschlossen sein. Bei Festinstallation ist ein entsprechender Netzschalter vorzusehen.
 10. Probelauf des Raumluft-Wäschetrockners.
- Hinweis:**
Der Lunor Ti ist nur in Räumen ohne spezielle Feuchtigkeitsanforderungen an die elektrischen Installationen zu verwenden.

Ihre LUNOR, G. Kull AG

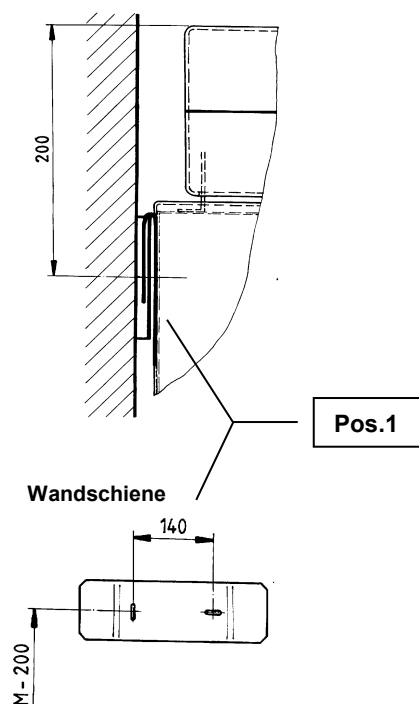
Darstellung mit Ablaufrohr und Sammler



Beilage: Befestigungsset A bestehend aus:

- 1 Stk Wandschiene (**Pos.1**) mit:
 - 2x Dübel TOX TRI 10/61
 - 2x Schraube 6-Kt 8/50 mit Flansch, SW13
 - 1 Stk Ablaufrohr (**Pos.2**) NW25 (L=715 mm) mit:
 - 1x Rohrbride NW25
 - 1x Ansatzschraube M6x80 mit Dübel
 - 1x Clic Schieber M6
 - 1 Stk Betriebs- und Kurzanleitung mit:
 - 3x Schlagdübel Hilti HPS
- Optional:
- 1x Sammler
 - 1x Kondenswasserschlauch NW18/23 inkl. Bride

Detail A



Lunor Typ:	Lunor Ti 10 / 10 Plus
Abmessungen B/H/T mm	428 x 693 x 362
Montagehöhe M mm	1'700
Anschlussart: Kabel + Stecker	2,5 m (L+N+PE)
Spannung	230 V
Absicherung	10 A
max. Leistungsaufnahme kW	ca. 1,3

Technische Änderungen vorbehalten