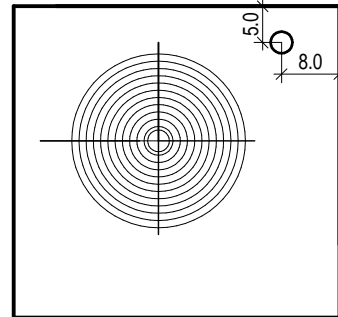


Anschlussbuchse externer Hygrostat



Zweipoliges Steuerkabel max 12m
vorkonfektioniert durch LUNOR

Kabel führt Spannung 230V 50Hz
gespiesen aus LUNOMAT

LUNOMAT L-75K
Konsolenmodell

Ent ENT L75

Luftansaug und Luftausblas freiblasend

Massstab: 1 : 10
Grösse: 210 x 297 mm

Lunor
ENTFEUCHUNGSTECHNIK

LUNOR G. Kull AG - Allmendstrasse 127 - 8041 Zürich
Tel. 044 488 66 00 - Fax. 044 488 66 10 - info@lunor.ch

Erstellt am: 15.09.12
Geändert am: 16.07.15
Verfasser: TRA